

PCI[®]

Voor bouwprofessionals

A brand of BASF – We create chemistry

De waterdichte opbouw

Tegellijmsystemen voor zwembaden

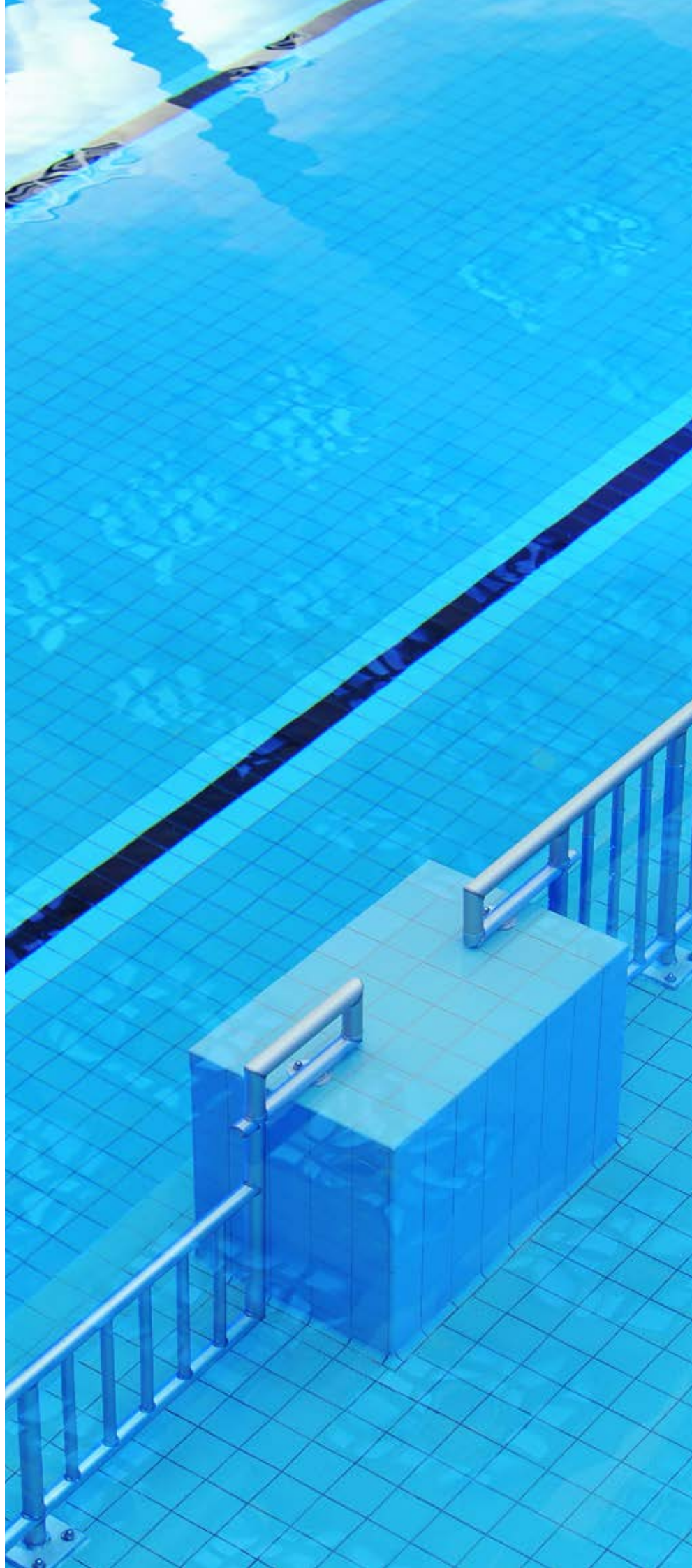


HET BETERE WERK

Natuurlijk wil de vakman kunnen beschikken over de beste producten. Daarom kiezen vakbekwame tegelzeters voor de tegelijmsystemen van PCI. Een uitgebreid productaanbod combineren wij met deskundig technisch advies en uitgebreide garantie. Samen met tegelzeters staan wij voor het betere werk.



Zowel bij PCI als BASF staat duurzaamheid hoog op de agenda. Beginnend met hoge productkwaliteit, dus lange levensduur, via recycling, stofarme en emissiearme producten en CO₂-ladder tot EPD en BREEAM. Onze emissiearme tegelijmsystemen leveren credits om die eraan bijdragen om voor een gebouw een BREEAM-certificaat te krijgen.



Inhoud

Inleiding	4	Voorbeeldsysteem van een bassin met perron	20
Bassin en overloopgoot	7	Afdichting na doorboren van tegels	23
Ondergrond	7	Horizontale doorboring voor vloerpotten en -bussen	
Eisen		Horizontale en verticale verankering van lijnkommen	
Waterdichtheidsproef		Verankering en afdichting van ankerstangen	
Voorbehandeling			
Overloopgoten	8	Ingebruikname van het bassin	26
Water door de capillairen		Vullen en legen van het bassin	
Correcte afdichting		De waterkringloop	
Types overloopgoten		Reiniging en onderhoud	
Afdichting	11	Perron en zwemzaal	29
Doorvoer zonder flens		Ondergrond	
Aanbrengen van een dichtmanchet		Afdichting	
Gedeeltelijke afdichting bij beweegbare bodem		Tegelwerk	
Tegelwerk	16	Aangrenzende ruimtes	31
Dilatatie- en bewegingsvoegen		Afdichting	
Bewegingsvoeg in de tegelschil		Tegellijm	
Vloervelden		Voegmortel en kit	
Aansluiting wand/vloer		Systemen en productkeuze	33
Tegels lijmen		Alfabetisch productoverzicht	34
Mozaïek			
Afvoegen			
Afkitten			

Inleiding

De waterdichte opbouw



Deze brochure biedt technisch basisinzicht in de belangrijkste facetten die aan de orde komen wanneer een zwembad wordt gebouwd of gerenoveerd. Schetsen van de systeemopbouw en technische details, in combinatie met korte beschrijvingen, maken duidelijk hoe en in welke situaties onze producten kunnen worden toegepast. Zowel onze kennis en ervaring als de vakkundigheid van de tegelzetter, met wie wij intensief samenwerken, dragen bij aan een duurzaam eindresultaat. Met de zekerheid van kwaliteit, terug te vinden in een uitgebreide projectgarantie.

Het belang van waterafdichting

In alle natte ruimtes is afdichting belangrijk. Maar dit aspect heeft nog meer relevantie in zwembadbassins, want die zijn onderhevig aan temperatuurwisselingen en de permanente druk en stroming van het water. Veel aandacht gaat ook uit naar de afdichting van het gebied rond diverse openingen in het bassin, zoals bij de overloopgoot, invoer en afvoer van water en inbouwarmaturen, voor bijvoorbeeld onderwaterverlichting. Na oplevering van het tegelwerk vinden onvermijdelijk

vele doorboringen door de tegels en de waterafdichtingslaag plaats, om onder andere trapleuningen, speeltoestellen en lijnkommen te monteren. Door toepassing van speciale PCI-producten wordt de afdichtingslaag daarna weer 100% waterdicht.

Kennis en ervaring

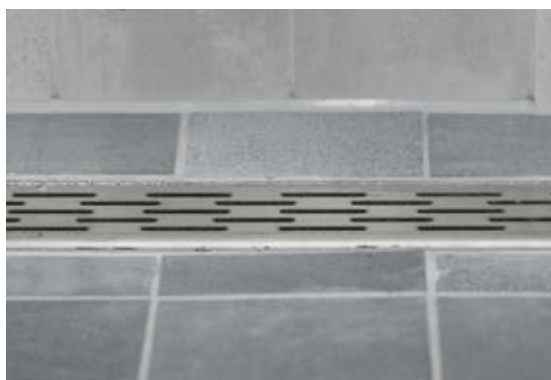
Vele factoren dragen bij aan een goed eindresultaat. Bij het verlijmen van de tegels moet bijvoorbeeld in een bassin de lijmdekking 95% tot 100% bedragen. Verder moet worden gekozen tussen cementgebonden en epoxyproducten. Die keuze hangt onder andere af van de mate van waterbelasting, chemische belasting, pH-waarde, de hardheid en het zoutgehalte van het bassinwater. Ook bij het vullen en onderhouden van het bassin moeten richtlijnen in acht worden genomen. Bij het afdichten en betegelen van een zwembad is dus kennis en ervaring vereist, bij alle samenwerkende partijen.

Projectbegeleiding en garantie

Wij hebben in de loop der jaren vele mooie zwembadprojec-



Waterafdichting in zwembaden is van het allergrootste belang. Vakkundige verwerking van de juiste producten verlengt de levensduur van het zwembad. Dat beperkt de toekomstige kosten voor onderhoud en herstel.



ten begeleid en een schat aan ervaring opgebouwd. Daarbij werken wij samen met ervaren partners, zoals gerenommeerde tegelzetbedrijven. Ook zij beschikken over uitgebreide kennis rond het aanbrengen van waterdichting en tegelwerk in zwembaden.

Maar de situatie is niet in elk zwembad gelijk. Vaak is maatwerk en technische begeleiding nodig. Onze adviseurs ondersteunen dan de verwerkers van onze producten. Zij bezoeken de projecten voor aanvang en geven advies over de productkeuze. Zij verzorgen ter plaatse trainingen voor de medewerkers van de tegelzetbedrijven. Tijdens de uitvoering van het werk bezoeken zij het project om te controleren en zo nodig de tegelzetter te adviseren. En als na afloop het project is uitgevoerd zoals wij hebben voorgeschreven, verstrekken wij een uitgebreide, schriftelijke projectgarantie van minimaal 10 jaar.

Want wij weten dat de combinatie van de juiste producten met een hoge kwaliteit, het verwerken door vakkundige tegelzetter en onze technische begeleiding garant staan voor een lange levensduur.



Volle kracht vooruit!

Aan zwembaden op cruiseschepen worden vele eisen gesteld. De belasting is groter dan op de wal door o.a. de bewegingen van het schip, vibratie door de scheepsmotoren en zout water. Onze speciaal ontwikkelde, geteste en voor scheepvaart gecertificeerde producten zijn al op vele cruiseschepen toegepast.

Bassin en overloopgoot

Ondergrond

Eisen

De betonnen ondergrond dient vlak, goed hechtend, draagkrachtig, schoon en droog te zijn. Volgens de traditionele methode moet beton minimaal 3 maanden oud zijn en een zandcementdekvloer minimaal 28 dagen. Als een waterdichte, ontkoppelende coating wordt aangebracht, zoals PCI Seccoral 2K Rapid, kan op een zandcementdekvloer al worden getegeld zodra die beloopbaar is.

Waterdichtheidsproef

Als eerste wordt het betonnen bassin op waterdichtheid getest. Daartoe wordt het, inclusief overloop, voor een periode van 14 dagen gevuld met (gechloreerd) water. In die periode moeten regelmatig controles plaatsvinden. Door de waterdruk kunnen kleine scheurtjes groter worden met als gevolg lekkage. In de technische ruimte onder het perron zijn dan watervlekken te zien.

Voorbehandeling

- Na de waterdichtingsproef volgt het stralen met olivinezand of met water onder hoge druk.
- Eventuele scheuren met een breedte van meer dan 0,2 mm worden geïnjecteerd. Dit vraagt kennis en vakmanschap. Raadpleeg daarom altijd een van onze adviseurs.
- Vervolgens worden de wanden, inclusief overloopgoot, uitgevlakt met een cementgebonden mortel die bestand is tegen gechloreerd water.
- Daarna komt op de bodem van het bassin een zandcementdekvloer. Door de met water verzadigde vloer vooraf aan te branden met PCI Repahaft, wordt plaatselijke onthechting als gevolg van krimpgedrag tegengegaan.
- De eisen voor verdere afwerking zijn onder andere wind-droog beton en een hechtsterkte van minimaal 1,5 N/mm².

De wachttijd verkorten?

Kies dan voor de snel uithardende dekvloer PCI Novoment Z1 of PCI Novoment Z3, uitgehard na één c.q. drie dagen.



PCI Repahaft en PCI Novoment

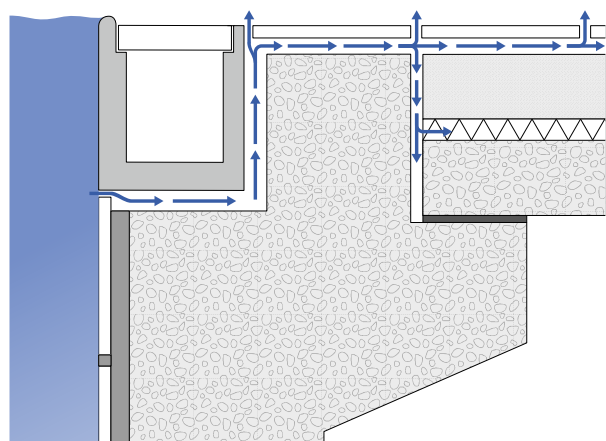
De aanbrandlaag PCI Repahaft verbetert de hechting van de cementdekvloer op beton. Snel uithardende dekvloeren PCI Novoment kunnen een zandcementdekvloer vervangen.



Overloopgoten

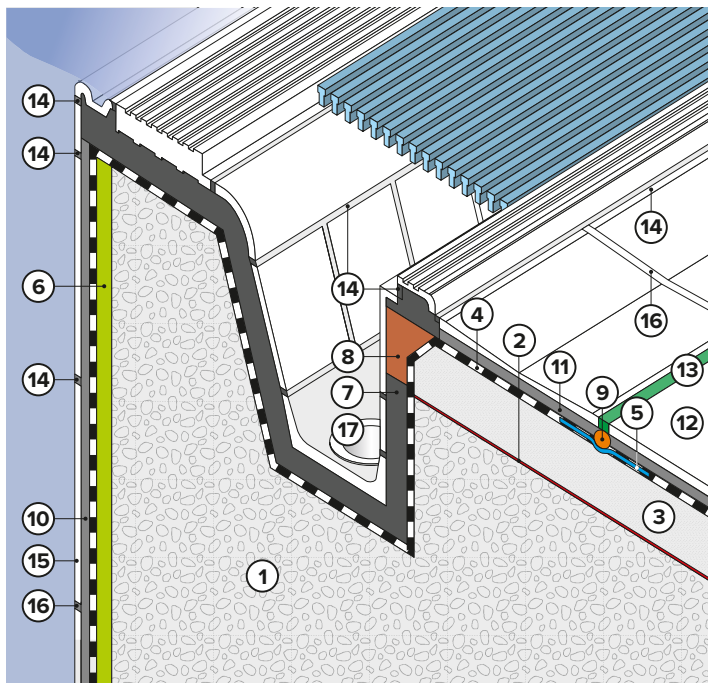
Bij de overloopgoten is waterdichting enorm belangrijk. Door hydrostatische druk kan water uit het bassin via capillairen onder de perrontegels en in de onderliggende zandcementdekvloer komen. Dat moet voorkomen worden. Water in de dekvloer, onder de afdichting van het perron, veroorzaakt grote spanningen waardoor vlekken in de voegen kunnen ontstaan of tegels los kunnen laten. De overloopgoot wordt met tegelijm gefixeerd. Tussen overloopgoot en perron wordt een capillair onderbrekende afdichting als waterslot aangebracht.

Water door de capillairen



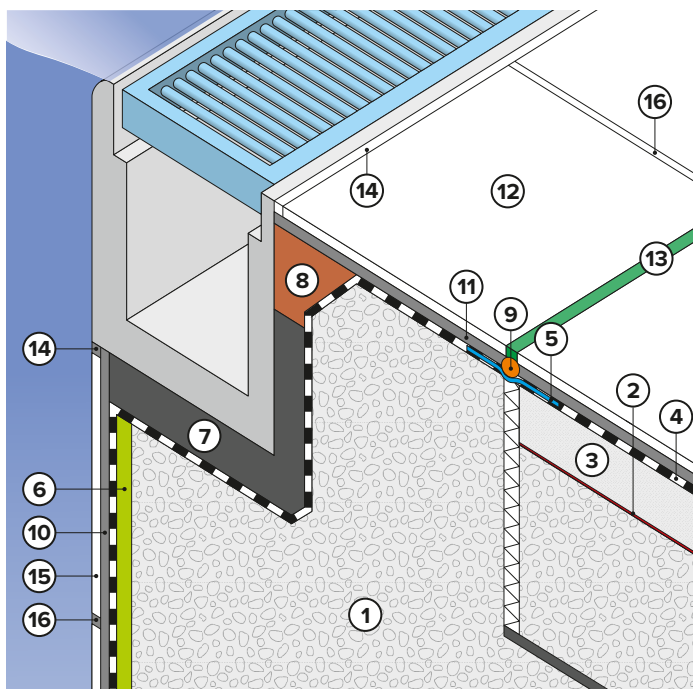
Bij onvoldoende afdichting kan water onder het perron komen. Water wil gelijke hoogte aannemen als in het bassin.

Correcte afdichting



- ① Beton
- ② Aanbrandlaag PCI Repahaft
- ③ Zandcementdekvloer
- ④ Afdichting met PCI Seccoral 2K Rapid
- ⑤ Kimband PCI Pecitape Objekt 120 mm
- ⑥ Uitvlakmortel PCI Pericret
- ⑦ Tegellijm PCI Carrament Grau
- ⑧ Capillairbrekende gietmortel PCI Apoten, 1 : 1 kwartszand
- ⑨ PCI DIN Polyband
- ⑩ Tegellijm PCI FT Extra
- ⑪ Vloeibedlijm PCI Flexmörtel S1 Flott of tegellijm PCI FT Extra
- ⑫ Tegels
- ⑬ Siliconenkit PCI Silcoferm S
- ⑭ Voegmortel PCI Durapox Premium
- ⑮ Tegels
- ⑯ Voegmortel PCI Durafug NT
- ⑰ Afvoerbuïs met flens

Een correct aangebrachte waterstop bij een goottype Wiesbaden. Bij correcte afdichting heeft het systeem een lange levensduur.



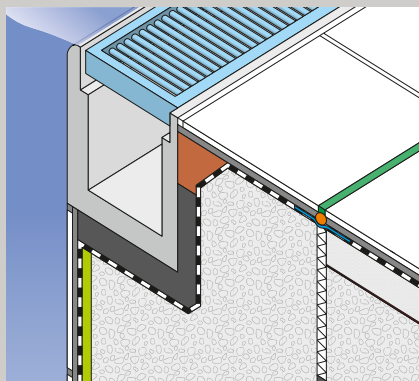
- ① Beton
- ② Aanbrandlaag PCI Repahaft
- ③ Zandcementdekvloer
- ④ Afdichting met PCI Seccoral 2K Rapid
- ⑤ Kimband PCI Pecitape Objekt 120 mm
- ⑥ Uitvlakmortel PCI Pericret
- ⑦ Tegellijm PCI Carrament Grau
- ⑧ Capillairbrekende gietmortel PCI Apoten, 1 : 1 kwartszand
- ⑨ PCI DIN Polyband
- ⑩ Tegellijm PCI FT Extra
- ⑪ Vloeibedlijm PCI Flexmörtel S1 Flott of tegellijm PCI FT Extra
- ⑫ Tegels
- ⑬ Siliconenkit PCI Silcoferm S
- ⑭ Voegmortel PCI Durapox Premium
- ⑮ Tegels
- ⑯ Voegmortel PCI Durafug NT

Systeemopbouw bij een Finse goot.



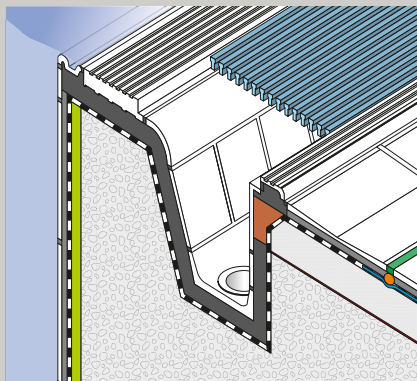
Types overloopgoten

In de ontwerpfase wordt het type overloopgoot gekozen, afhankelijk van toepassing en gebruik van het zwembad. De meest voorkomende overloopgoten zijn Wiesbaden, Fins en Skimmer.



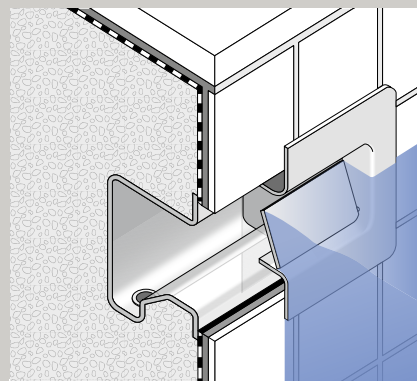
Wiesbaden

Bij deze constructie stroomt het water uit het bassin zonder beletsel de overloopgoot in. Dit geeft een rustige waterspiegel.



Finse goot

De Finse goot loopt verder van het bassin af.

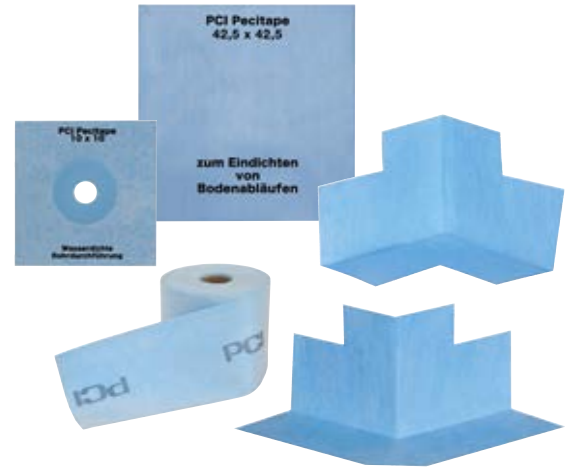


Skimmer

De skimmer, die onder de waterlijn ligt, wordt vaak in particuliere zwembaden toegepast.

Afdichting

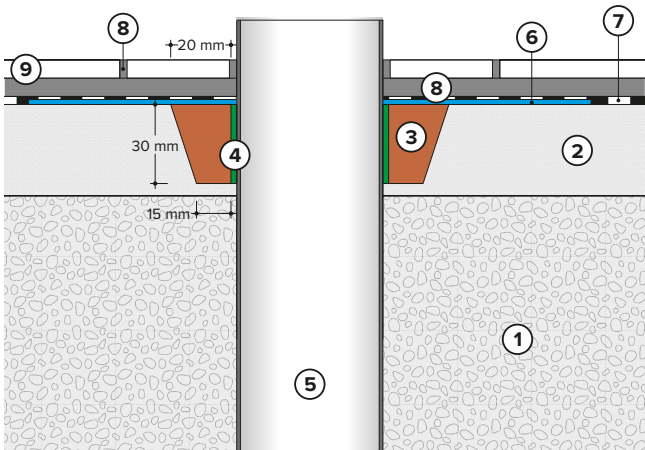
In het bassin en de goot komt een waterdichte laag met in de aansluitingen kimband, gecombineerd met speciale hoekstukjes. Voor inbouw delen en doorvoeren zijn manchetten verkrijgbaar, zoals PCI Pecitape 10 x 10 of 42,5 x 42,5. Omdat er nog krimp- of zetscheuren kunnen ontstaan, is afdichting met de flexibele, scheuroverbruggende coating PCI Seccoral 2K Rapid vereist. In de afdichtingslaag worden kimband PCI Pecitape Objekt of speciale hoekstukjes, PCI Pecitape 90°I c.q. 90°A, ingebed. Deze komen op de eerste nog natte laag, met daarop nog een tweede afdichtingslaag.



Manchetten en voorgevormde afdichtende hoekstukjes



Doorvoer zonder flens



- ① Beton
- ② Zandcementdekvloer
- ③ Capillairbrekende gietmortel PCI Apoten
- ④ Primer PCI Epoxigrund 390 + kwartszand
- ⑤ Doorvoer
- ⑥ PCI Pecitape 42,5 x 42,5
- ⑦ Afdichting met PCI Seccoral 2K Rapid
- ⑧ Voegmortel PCI Durafug NT
- ⑨ Vloertegels

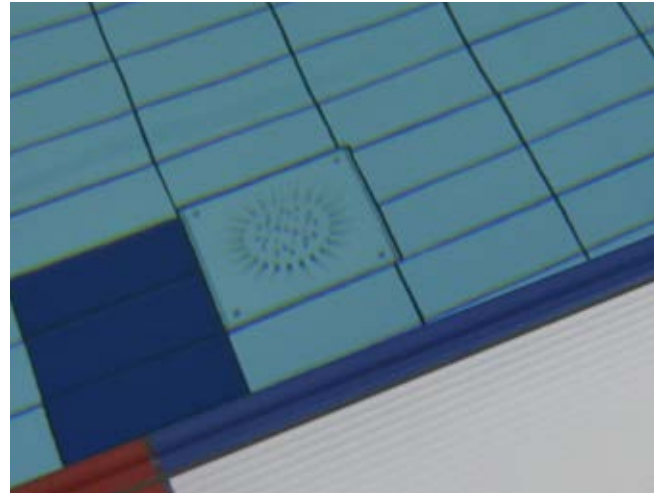
Vloer De opbouw van waterdichting van een doorvoer door de vloer.

Construeren van een flens

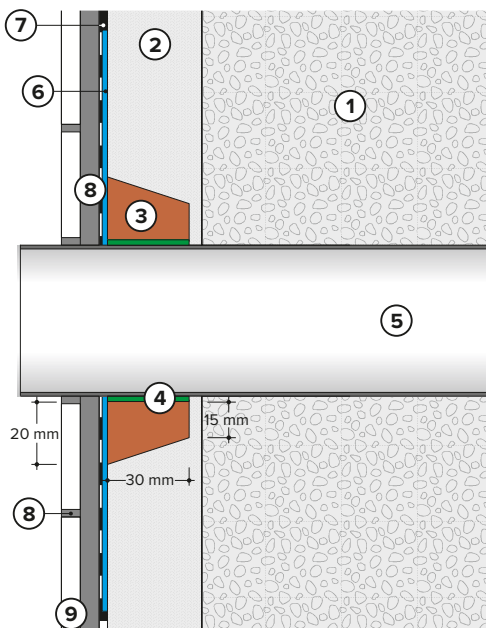
Is er geen flens aanwezig, dan kan met afdichtingsproducten een flens worden gemaakt. Deze methode vindt bijvoorbeeld toepassing bij de afvoer of aanvoer van water. De doorvoer wordt geprimerd en afgezand. De uitsparing ernaast doet dienst als waterstop door deze te vullen met een tweecomponenten gietmortel. Daarop komt een vloermanchet, ingebed in de waterafdichtingslaag. Tot slot volgt het lijmen en afvoegen van de tegels.

Wanden

Bij doorvoeren door de wand geldt hetzelfde als voor de vloer. Als waterstop wordt een twee componenten epoxymortel gebruikt (in plaats van een gietmortel).



Een vloerafvoer in een bassin.



- ① Beton
- ② Zandcementdekvloer
- ③ Tweecomponentenmortel PCI Durapox Premium
- ④ Primer PCI Epoxigrund 390 + kwartszand
- ⑤ Doorvoer
- ⑥ PCI Pecitape 42,5 x 42,5
- ⑦ Afdichting met PCI Seccoral 2K Rapid
- ⑧ Epoxyvoegmortel PCI Durapox Premium
- ⑨ Vloertegels

Opbouw in de wand van een bassin.

Aanbrengen van een dichtmanchet

Een goede afdichting is onder andere bij in- en uitlaten, jetstreams en onderwaterverlichting belangrijk. Hebben deze inbouwdeelen geen geschikte flensbreedte dan kan de tegel-

zetter zelf een passende klemflens maken door deze uit de afdichtingsmat PCI Pecilastic W of het manchet PCI Pecitape 42,5 x 42,5 te snijden.



1
Eindresultaat van een klemflens met dichtmanchet.



2
Van een stuk PCI Pecilastic W een sjabloon maken overeenkomstig de boorgaten in de klemflens.



3
Eerste afdichtingsrubber met gaten erop leggen.



4
Met daarna het uitgesneden dichtmanchet, het tweede afdichtingsrubber en de klemflens.



5
De schroeven plaatsen en met een stevig karton erop omdraaien.

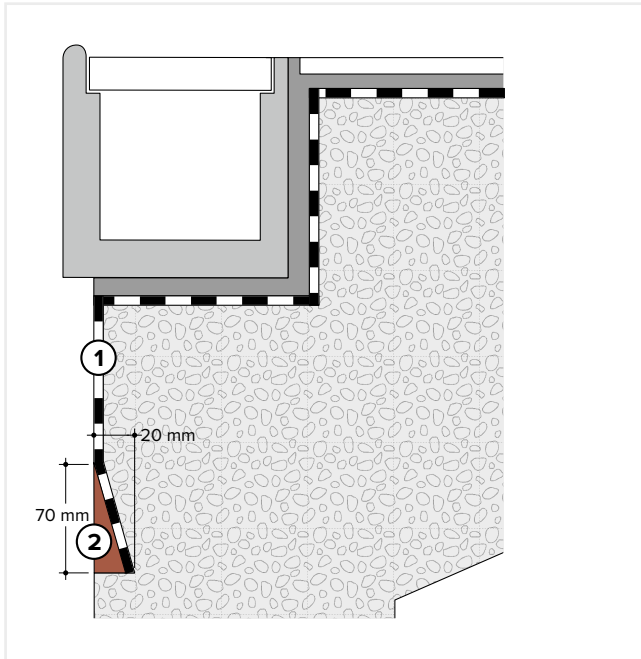


6
De zelfgemaakte lijmfrens is klaar om aan te brengen.



Gedeeltelijke afdichting bij beweegbare bodem

Als het, in verband met een beweegbare bodem of om andere redenen, niet gewenst is het gehele bassin af te dichten, moet worden vermeden dat water indringt in het beton. Dat geldt ook bij een bassinvloer die niet is afdichtend c.q. betegeld. Dan wordt, daar waar de afdichting stopt, een "neus" ingeslepen in het beton en afdichtend. Een tweecomponenten mortel vult de ontstane ruimte op.



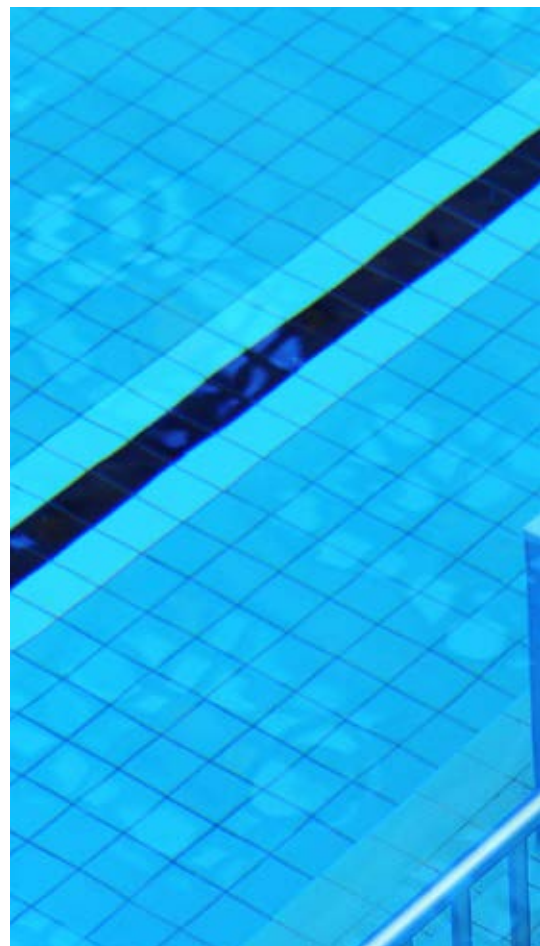
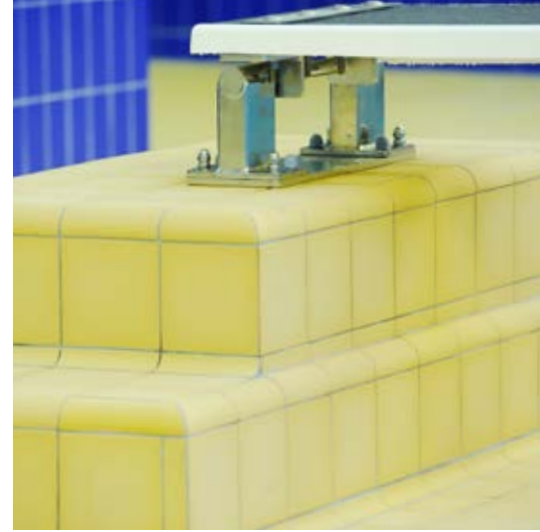
- ① Afdichting met PCI Seccoral 2K Rapid
- ② Tweecomponenten epoxymortel PCI Durapox Premium

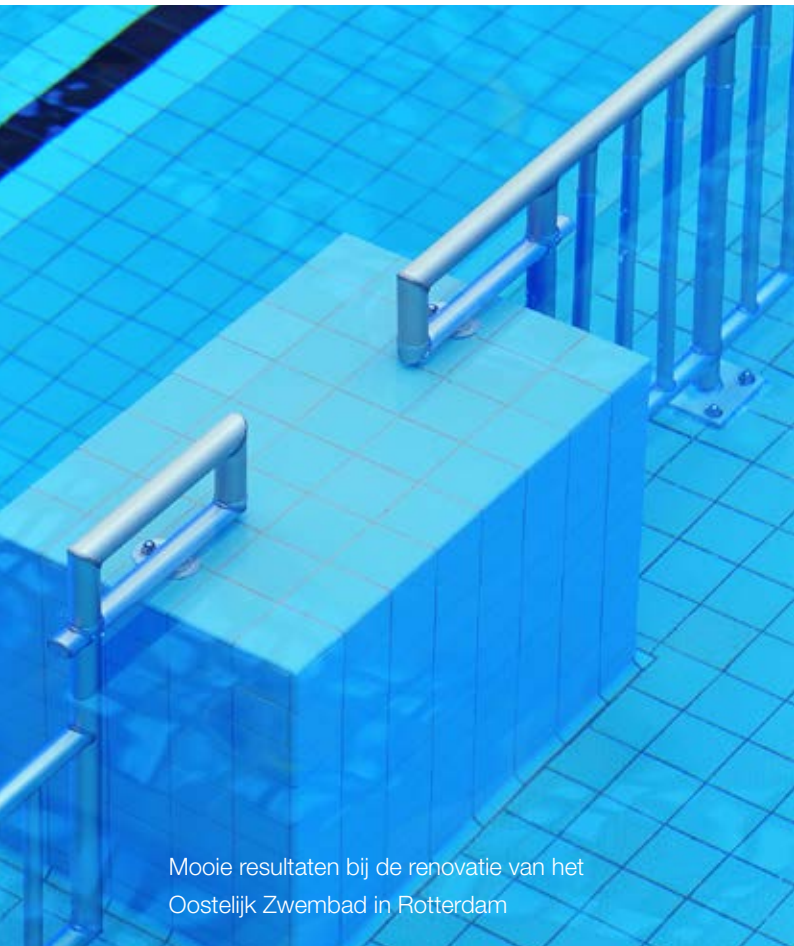
Een afdichting met een ingeslepen neus in de wand van een bassin



Systeemgarantie

Wij testen de producten niet alleen apart, maar ook in combinatie met elkaar. Dat betekent dat wij over het gehele systeem een uitgebreide projectgarantie kunnen verstrekken.





Mooie resultaten bij de renovatie van het Oostelijk Zwembad in Rotterdam





Tegelwerk

Dilatatie- en bewegingsvoegen

Krimp in beton houdt lange tijd aan, in zwembaden mede door temperatuurwisselingen en gewicht van het water (waterdruk). Omdat de tegellaag niet flexibel is, kunnen door spanningsverschillen (krimpen en uitzetting) en vormveranderingen van het beton, tegels loslaten. Ook bij het (te snel) leggen van het bassin kunnen deze problemen optreden.

Dilatatievoegen in de betonnen constructie moeten altijd worden overgenomen. Bewegingsvoegen in de tegellaag zijn nodig om spanningen in het tegelwerk op te vangen. De breedte van de dilatatievoegen bedraagt minimaal 8 mm. Ook bij doorvoeren en aansluitingen wand/wand en wand/vloer, moeten deze voegen worden gecreëerd. Hetzelfde geldt voor aansluitingen met opgaand werk.

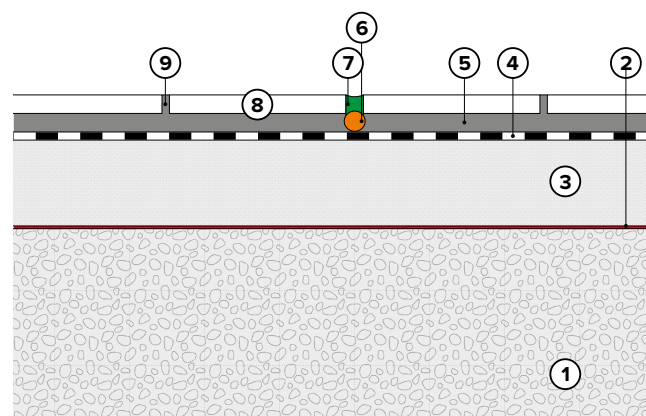


PCI Seccoral 2K Rapid

De ontkoppelende, scheuverbrijgende werking van een goede waterdichtingslaag met PCI Seccoral 2K Rapid draagt bij aan compensatie van spanningen. Deze afdichting houdt de constructie en de uitvlakmortel droog.

Bewegingsvoeg in de tegelschil

Ook in de tegelschil vangen voegen de bewegingen in verschillende materialen op. De voeg moet tot op de afdichtingslaag schoon zijn. Lijm en voegresten worden verwijderd voordat de voeg wordt gevuld.

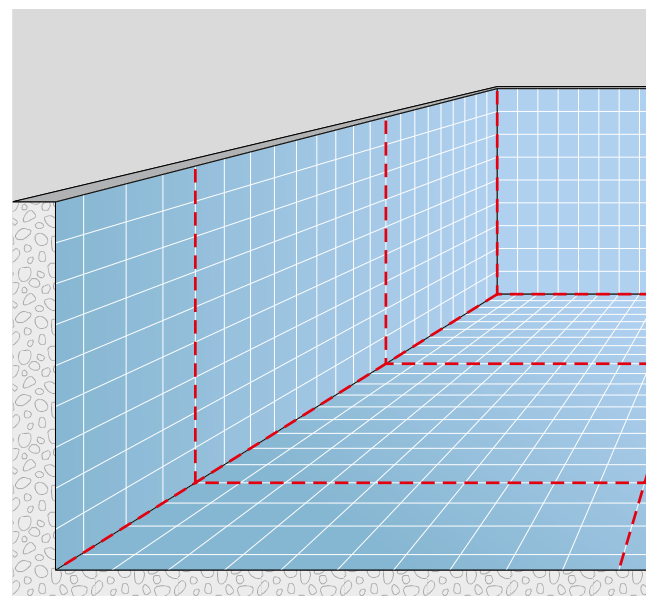


- ① Beton
- ② Aanbrandlaag PCI Repahaft
- ③ Zandcementdekvloer
- ④ Afdichting met PCI Seccoral 2K Rapid
- ⑤ Vloeibedlijm PCI Flexmörtel S1 Flott of tegellijm PCI FT Extra
- ⑥ Zwelband PCI DIN Polyband
- ⑦ Siliconenkit PCI Silcoferm S (perron) of PCI Silcofug E (bassin)
- ⑧ Vloertegels
- ⑨ Voegmortel PCI Durafug NT

De voeg moet tot op de afdichtingslaag schoon zijn, dus geen lijm en voegresten erin

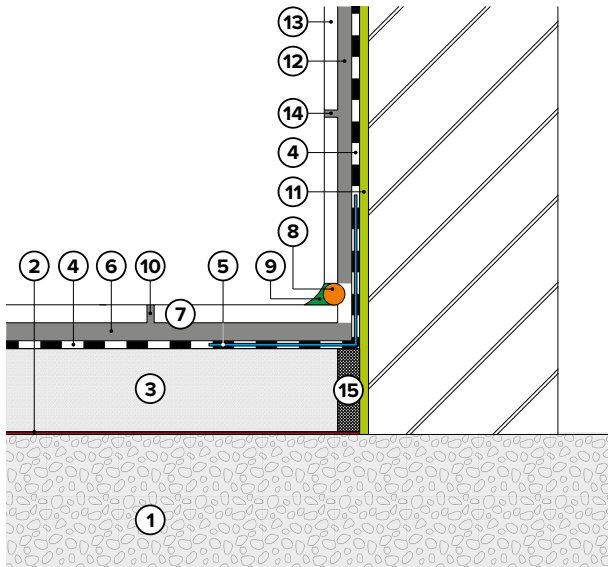
Vloervelden

De door de constructeur bepaalde bewegingsvoegen moeten worden overgenomen. Ook richtlijnen van de tegelfabrikant zijn vaak leidend.



Aansluiting wand/vloer

In de aansluitingen wand/vloer en wand/wand wordt een bewegingsvoeg gemaakt met ruimte om daar een zwelband en elastische siliconenkit aan te brengen. De voegflanken moeten schoon en droog zijn. De vrije ruimte moet goed worden uitgekrabd en gereinigd van resten lijm en voegmortel.



- ① Beton
- ② Aanbrandlaag PCI Repahaft
- ③ Zandcementdekvloer
- ④ Afdichting met PCI Seccoral 2K Rapid
- ⑤ Kimband PCI Pecitape Objekt 120 mm
- ⑥ Vloeibedlijm PCI Flexmörtel S1 Flott
- ⑦ Vloertegels
- ⑧ Zwelband PCI DIN Polyband
- ⑨ Siliconenkit PCI Silcoferm S
- ⑩ Voegmortel PCI Durafug NT
- ⑪ Uitvlakmortel PCI Pericret
- ⑫ Tegellijm PCI FT Extra
- ⑬ Wandtegels
- ⑭ Voegmortel PCI Nanofug Premium
- ⑮ Indrukbaar schuimband 8 mm



Holtevrige verlijming met de buttering-floating methode

Tegels lijmen

Na uitharding van de waterafdichtingslaag volgt het lijmen van de tegels. Een goede keuze voor bassinvloeren is de vloeibedlijm PCI Flexmörtel S1 Flott. Voor de wand adviseren wij tegellijm PCI FT Extra. Deze is ook geschikt voor de vloer. Als eerst met de vlakke kant van de lijkam een contactlaag van tegellijm op de ondergrond wordt aangebracht, komt de lijm ook in de poriën. Dit is belangrijk om een goede hechting te verkrijgen.

Met een lijkam met de juiste vertanding (afhankelijk van het tegelformaat) worden daarna de lijmrielen aangebracht. De lijmbezetting achter de tegel moet in aangrenzende ruimtes minimaal 80% en in bassins ten minste 95% zijn. Het is belangrijk dat bij hoge waterbelasting holtevrij wordt gelijmd door middel van de buttering-floating methode, waarbij ook op de achterzijde van de tegel een laag tegellijm wordt aangebracht. Voor het verlijmen van kleine tegels tot 30 x 30 cm is deze methode niet nodig.



PCI Flexmörtel S1 Flott en PCI FT Extra

Een goede hechting door een kwaliteitslijm en vakkundige verwerking. Vloeibedlijm PCI Flexmörtel S1 voor een holtevrige verlijming op de vloer, PCI FT Extra als universele lijm op de wand.

Mozaïek

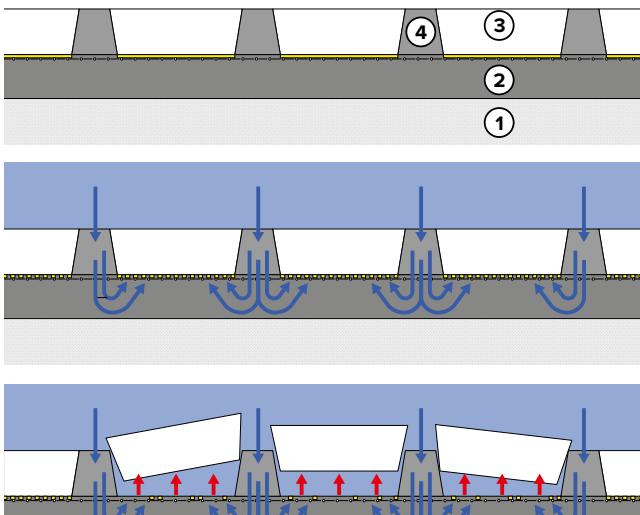
Glas- of keramisch mozaïek wordt vaak gebruikt in een jacuzzi of in het wellnessgedeelte. Als de mozaïeksteentjes aan de achterzijde op papier of een netje zijn gelijmd, kunnen in permanent natte ruimtes holtes ontstaan en kan het papier of netje door vocht oplossen, waardoor de mozaïekdeeltjes los laten. Daarom wordt in bassins een type mozaïek gebruikt waarbij het papier of folie dat de mozaïeksteentjes verbindt aan de voorkant is gelijmd. Alleen mozaïek met een thermisch plastisch verlijmd netje aan de achterzijde vormt een uitzondering op de regel en kan wel in natte ruimtes worden toegepast.



Het verlijmen van keramisch mozaïek en niet doorschijnend glasmozaïek vindt zowel op de wand als op de vloer plaats met tegellijm PCI FT Klebemörtel met toevoeging van de flexibiliserende PCI Lastoflex, die ook de hechting verbetert. Voor doorschijnend glasmozaïek is een witte lijm geschikt, zoals PCI Nanolight White, ook in combinatie met PCI Lastoflex.



Onthechting bij op de achterzijde gelijmd papier



- ① Zandcementdekvloer of uitvlakmortel
- ② Tegellijm
- ③ Mozaïekstukjes, gelijmd op papier of net
- ④ Voegmortel

Indringend water lost de lijm op

Mozaïektegels hechten niet meer en laten los

Afvoegen en afkitten

Afvoegen

Lijmresten moeten grondig uit de voegen worden verwijderd. Het afvoegen kan beginnen na de in de productinformatie vermelde uithardingstijd van de tegellijm.

De voegmortel dient bestand te zijn tegen het bassinwater en tegen chemicaliën die nodig zijn om de waterkwaliteit en hygiëne te waarborgen. Afhankelijk van de toepassing en bijvoorbeeld de watersamenstelling kan worden gekozen tussen een cementgebonden voegmortel zoals PCI Durafug NT of de epoxyvariant PCI Durapox Premium.

Op plaatsen met een constante waterstroom slijt een cementhoudende voegmortel te snel. Dan is epoxy de eerste keus. Dat geldt voor bijvoorbeeld de eerste ca. 40 cm onder de waterlijn, door de overloopgoot tot en met de tegel aan de perronzijde waarop het rooster ligt. Ook voor de jacuzzi is dit van toepassing.

Afkitten

De aansluitingen wand/vloer en wand/wand, evenals aansluitingen met opgaand werk worden ca. 8 mm vrijgehouden en ontdaan van de cementsluiser. Na het aanbrengen van een rugvulling volgt het elastisch afkitten met PCI Silcofug E. Afmessen (gladstrijken) kan daarna met PCI Glättmittel.



PCI Durafug NT en PCI Silcofug E

Speciaal voor natte ruimtes: Chemisch belastbare voegmortel PCI Durafug NT en elastische siliconenkit PCI Silcofug E voor toepassing onder water.

Voorbeeldsysteem van een bassin met perron



- 1 PCI Pericret**
Uitvlakmortel
- 2 PCI Seccoral 2K Rapid**
Waterafdichtingslaag
- 3 PCI Flexmörtel S1 Flott**
Vloeibedteggelijm voor vloeren of PCI FT Extra tegelijm

- 4 PCI FT Extra**
Tegelijm
- 5 PCI Pecitape Objekt 120 mm**
Kimband
- 6 PCI Pecitape 42,5 x 42,5 mm**
Afdichtingsmanchet voor vloerafvoer.

- 7 PCI Pecitape Protect**
Bescherming onder siliconenkit, tegen beschadiging als de kit vervangen wordt.
- 8 PCI Pecitape 90° I en PCI Pecitape 90° A**
Voorgevormde afdichtingshoekstukjes.
- 9 PCI Silcofug E**
Siliconenkit voor permanent natte ruimtes.
PCI Silcoferm S, siliconenkit voor natte ruimtes.



10 PCI Apoten
Capillairafdichtende
gietmortel

11 PCI Durafug NT
Cementhoudende voegmortel bij
permanente chemische en
waterbelasting.

12 PCI Durapox Premium
Epoxyvoegmortel voor de eerste twee
horizontale voegen onder de waterlijn
en de overloopgoot. Afhankelijk van de
watersamenstelling eventueel toepassing
in het gehele bassin.



DIEPTE 0.75 M



PCI Polyfix en PCI Durapox Premium
Montagegaten worden gevuld met PCI Polyfix 5 Min. en epoxymortel PCI Durapox Premium. Daarna is het lijmsysteem weer waterdicht.

Afdichten na het doorboren van tegels

Na oplevering van het tegelwerk worden onder andere nog lijnkommen, speeltoestellen, handgrepen en bevestigingen voor trappen gemonteerd. Dat betekent dat in het bassin en op het perron zeer vele doorboringen door tegels plaatsvinden, dus ook door het waterdichte membraan onder de tegels. Met een speciaal afdichtingssysteem kunnen de aansluitingen aan het membraan weer 100% waterdicht worden gemaakt.

Horizontale doorboring voor vloerpotten en -bussen

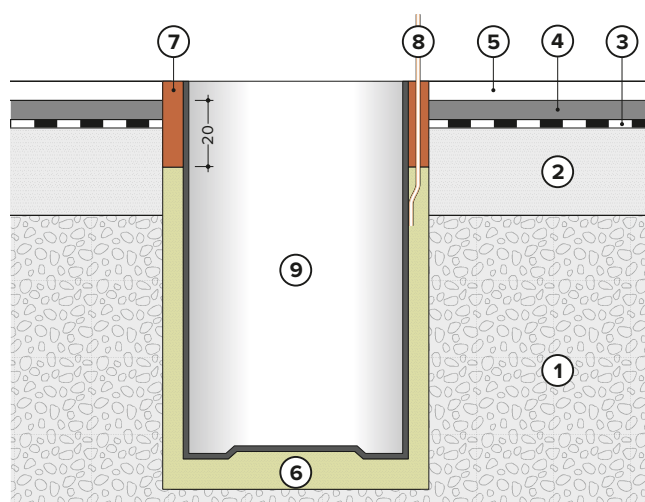
Het monteren van de leuning van een trap is één van de toepassingen van vloerbussen. Met een diamantboor wordt een gat in de tegel geboord dat 10 mm groter is dan de toe te passen rvs-bus. Na het aanmaken van snelcement in het boorgat volgt het plaatsen van deze bus. Het bovenste gedeelte, tot 20 mm onder de tegel, wordt vrijgelaten en tot de bovenkant van de vloertegel opgevuld met een tweecomponenten epoxymortel.



Trap met rvs-bus



Vloerpot

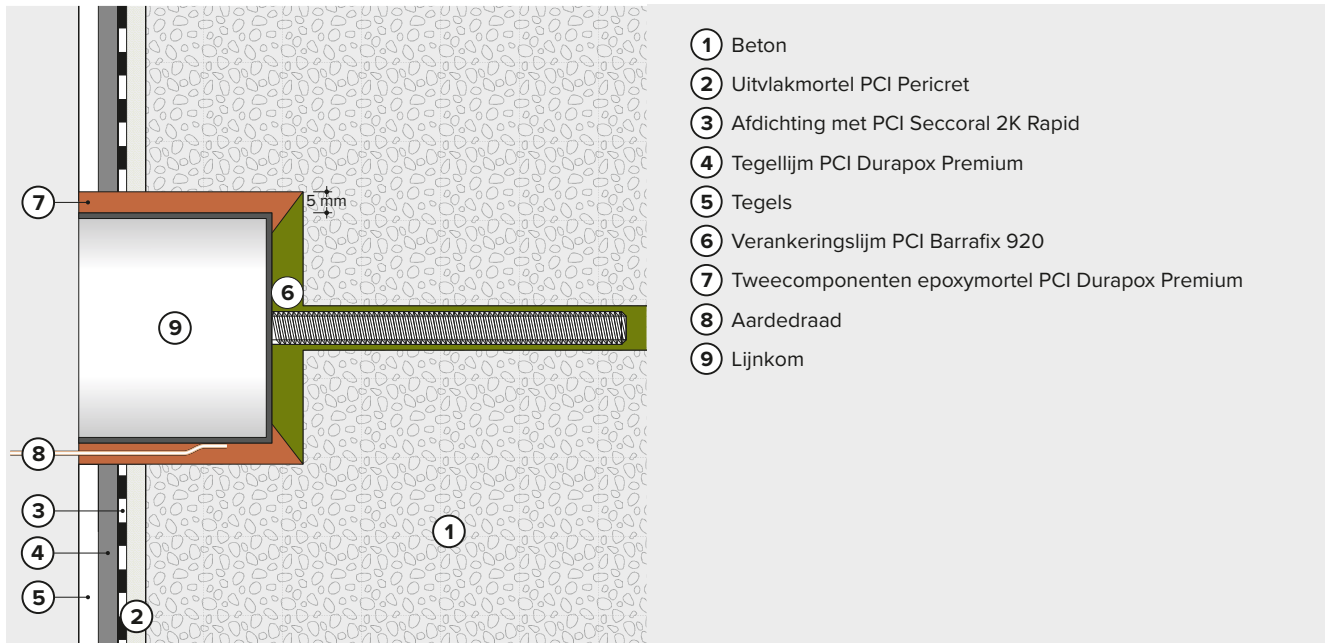


- ① Beton
- ② Zandcementdekvloer
- ③ Afdichting met PCI Seccoral 2K Rapid
- ④ Tegellijm
- ⑤ Vloertegels
- ⑥ Snelcement PCI Polyfix 5 Min.
- ⑦ Tweecomponenten epoxymortel PCI Durapox Premium
- ⑧ Aarddraad
- ⑨ Vloerpot

Fixeren en afdichten van een vloerpot

Horizontale en verticale verankering van lijnkommen

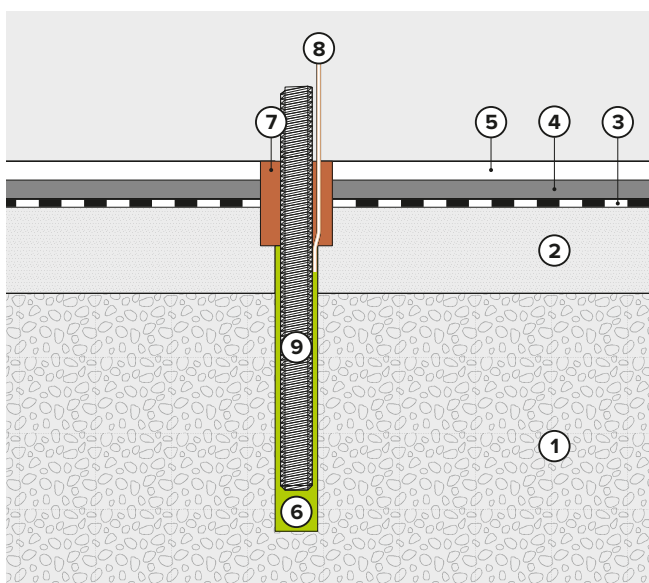
Het geboorde gat wordt na het plaatsen van de rvs-bus gevuld met een verankeringslijm. Het bovenste gedeelte, tot 20 mm onder de tegel, wordt vrijgelaten en tot de bovenkant van de vloertegel opgevuld met een tweecomponenten epoxymortel.



Verankering van een lijnkom



Een na de montage opnieuw afgedichte lijnkom



- ① Beton
- ② Zandcementdekvloer
- ③ Afdichting met PCI Seccoral 2K Rapid
- ④ Tegellijm/voegmortel PCI Durapox Premium
- ⑤ Vloertegels
- ⑥ PCI Barrafix 920
- ⑦ PCI Durapox Premium
- ⑧ Aardedraad
- ⑨ Anker

Ankerstang voor de montage van een traprede in het bassin

Verankering en afdichting van ankerstangen

Toepassing bij bijvoorbeeld de montage van een traprede in het bassin of voor speeltoestellen. Het geboorde gat wordt na het plaatsen van de ankerstang opgevuld met een verankeringsslijm. Het bovenste gedeelte, tot 20 mm onder de tegel, blijft vrij. Deze ruimte wordt tot de bovenkant van de vloertegel opgevuld met een tweecomponenten epoxy mortel.

PCI Barrafix 920

De sterke montagelijm, voor het muurvast plaatsen van o.a. ankerstangen voor trapredes.





Ingebruikname van het bassin

Na afsluiting van de werkzaamheden en de eindreiniging kan het bassin worden gevuld. Vervolgens beginnen de reguliere reiniging en het regelmatig in te plannen onderhoud. Daarbij gelden instructies van de diverse fabrikanten en algemene regels.

Vullen en legen van het bassin

Zwembaden vóór het afvullen grondig reinigen.

Een zorgvuldige controle van de eindreiniging is noodzakelijk om de restsluier die vers nog niet te zien is, volledig te verwijderen. Anders moet bij het gebruik rekening worden gehouden met een grote kans op vervuiling. Bij de eerste vulling water met hoge concentratie chloor gebruiken.

De bassins moeten langzaam worden gevuld en geleegd. De snelheid waarmee het bassinwater erin loopt of wordt afgevoerd mag ca. 5 cm hoogte per uur zijn. Vermijd thermische belastingen door bijvoorbeeld koud water op een door de zon opgewarmd oppervlak. Beperk het leeg staan van het bassin zoveel mogelijk.

Om te voorkomen dat te grote spanning ontstaat als het bassin geheel wordt geleegd, moeten geschikte maatregelen

worden getroffen. Bijvoorbeeld tijdelijk bevochtigen van de constructie met een sproeier. Spanning ontstaat door verstoring van het evenwicht van waterdruk, temperatuur en vocht in de constructie.

De waterkringloop

Ook als de werkzaamheden vakkundig zijn uitgevoerd, kunnen later problemen optreden als niet meteen aan de waterkwaliteit en -kringloop aandacht wordt besteed. Zwembaden moeten voor het vullen met water grondig met een chloorhoudend reinigingsmiddel worden schoongemaakt. Alleen als chloor als desinfectiemiddel aan het water wordt toegevoegd, kan worden voorkomen dat op den duur micro-organismen ontstaan.

De systemen die de waterkwaliteit en -kringloop regelen moeten goed ingesteld zijn. Al meteen moet worden gecontroleerd of de digitaal getoonde waarden voor vrij chloor en de pH-waarde overeenkomen met de werkelijke waarden in het bassin. De waterdoorloop moet steeds in werking blijven, ook gedurende de nacht of tijdens periodes waarin het zwembad gesloten is.



De belangrijkste onderdelen van de waterbewerking zijn het filter en de vlokking. Als filter kunnen kwartszand, antraciet of puimsteengrind in de juiste korrelgroottes dienen. In het filter worden organische verontreinigingen verzameld. Als de waterdoorloop wordt onderbroken, kunnen micro-organismen zich hierin gaan vermeerderen. Het filter moet regelmatig grondig door(terug)gespoeld worden.

Reiniging en onderhoud

Regelmatische controle op de aanwezigheid van micro-organismen is noodzakelijk. Voegen die gevuld zijn met elastische siliconenkitten vergen permanent onderhoud en regelmatige reiniging. Dit geldt vooral bij chemische belasting door water, schoonmaakmiddelen en vuil.

Reinigingsmiddelen kunnen alkalisch, neutraal of zuur zijn. Dit wordt aangegeven met de pH-waarde:

Alkalische middelen lossen lichaamsvet, cosmetica en vetranden op. Sterk alkalische reinigingsmiddelen (pH-waarde meer dan 10,5) niet dagelijks gebruiken. Deze zijn agressief en alleen voor grondige reiniging bedoeld. Zwak alkalische middelen (pH-waarde van 8 tot 10,5) kunnen wel regelmatig worden gebruikt.

Neutrale schoonmaakmiddelen (pH-waarde van 6 tot 8) lossen vet minder goed op en zijn geschikt voor regelmatige reiniging van droge ruimtes.

Zuurhoudende reinigingsmiddelen (pH-waarde 3 tot 6) verwijderen kalk, urinezuur en andere minerale resten. Als zij lang inwerken, tasten ze cementgebonden voegen, keramiek en chroom aan.

Voor gebruik ervan het oppervlak goed met water bevochtigen. De inwerktijd tot een minimum beperken en het reinigingsmiddel met veel schoon leidingwater wegspoelen. Zeer zure middelen alleen bij sterke vervuilingen gebruiken. Vraag de leverancier van het reinigingsmiddel voor welke materialen het geschikt is.



Perron en zwemzaal

Voor het perron en de zwemzaal gelden soortgelijke eisen als voor het bassin, maar de waterbelasting is geringer.

Ondergrond

De ondergrond is vaak een zandcementdekvloer. Als een snelle uitharding gewenst is, kan de dekvloer PCI Novoment Z1 of Z3 worden toegepast. Voor zowel de zandcementdekvloer als de PCI-dekvloer geldt dat vooraf als hechtbrug een aanbrandlaag van PCI Repahaft moet worden aangebracht. Een afschot van 2% is vereist.

Afdichting

Twee lagen PCI Seccoral 2K Rapid in combinatie met kimband PCI Pecitape Objekt garanderen de waterdichtheid. Voor de afvoer zijn er vloermanchetten PCI Pecitape 42,5 x 42,5.

Tegelwerk

Ook hier is voor de vloer de vloeibedlijm PCI Flexmörtel S1 Flott eerste keus en op de wand tegelijm PCI FT Extra. Voor het perron is chemisch resistente voegmortel PCI Durafug NT geschikt, op de wand van de zwemzaal kan PCI Nanofug Premium worden gebruikt. Siliconenkit PCI Silcoferm S kan worden ingezet voor de aansluiting wand/vloer.



PCI Nanofug Premium en PCI Silcoferm S

Mooie en eenvoudig te reinigen voegen met voegmortel PCI Nanofug Premium en siliconenkit PCI Silcoferm S.





Aangrenzende ruimtes

De aangrenzende ruimtes onderscheiden zich vooral voor wat betreft de mate van waterbelasting. Kleedruimtes en toiletten gelden meestal als droge ruimtes. Douches en sauna's zijn natte ruimtes met geringe tot zeer hoge waterbelasting.

Afdichting

Afdichting in droge ruimtes is vaak niet nodig. Douches kunnen worden afgedicht met PCI Seccoral 2K Rapid in combinatie met kimband PCI Objekt en manchetten PCI Pecitape voor leidingdoorvoeren en vloerafvoeren. In sauna's heeft de waterdampafsluitende afdichtingsmat PCI Pecilastic W de voorkeur. Deze wordt gelijmd met een tegellijm, bijvoorbeeld PCI FT Extra.

Tegellijm

In alle aangrenzende ruimtes kunnen vloiebedteggelijm PCI Flexmörtel S1 Flott voor de vloer en tegellijm PCI FT Extra voor de wand worden ingezet. Mozaïek wordt verlijmd met PCI FT Klebemörtel in combinatie met flexibiliserende PCI Lastoflex.

Voegmortel en kit

In droge ruimtes is de universele voegmortel PCI Nanofug Premium inzetbaar. In douches heeft chemisch resistente PCI Durafug NT de voorkeur. Epoxyvoegmortel PCI Durapox Premium is de eerste keus voor sauna's. Alle dilatatie- en aansluitingsvoegen in niet-permanent met water belaste ruimtes, kunnen worden afgekit met elastische siliconenkit PCI Silcoferm S.



Systemen en productkeuze

Toepassing	Droge ruimtes	Natte ruimtes en perron	Sauna's	Bassin en overloopgoot
Uitvlakmortel	PCI Pericret	PCI Pericret	PCI Pericret	PCI Pericret
Waterafdichting		PCI Seccoral 2K Rapid PCI Pecitape Objekt	PCI Pecilastic W	PCI Seccoral 2K Rapid PCI Pecitape Objekt
Tegellijm	Wand: PCI FT Extra Vloer: PCI Flexmörtel S1 Flott Mozaïek: PCI FT Klebemörtel + PCI Lastoflex	Wand: PCI FT Extra Vloer: PCI Flexmörtel S1 Flott Mozaïek: PCI FT Klebemörtel + PCI Lastoflex	Wand: PCI FT Extra Vloer: PCI Flexmörtel S1 Flott Mozaïek: PCI FT Klebemörtel + PCI Lastoflex	Wand: PCI FT Extra Vloer: PCI Flexmörtel S1 Flott
Voegmortel	PCI Nanofug Premium	PCI Durafug NT	PCI Durapox Premium	PCI Durafug NT PCI Durapox Premium
Siliconenkit	PCI Silcoferm S	PCI Silcoferm S PCI Silcofug E	PCI Silcoferm S	PCI Silcofug E

Deze standaardsystemen gelden als voorbeeld en als indicatie. Vaak is maatwerk nodig om tot een optimaal resultaat te komen. Vraag ons dan een vrijblijvend technisch advies voor uw project.



Productoverzicht

<p>PCI Apoten</p> 	<p>PCI Barrafix 920</p> 	<p>PCI Carrament Grau</p> 	<p>PCI DIN Polyband</p> 	<p>PCI Durafug NT</p> 
<p>Epoxygietsmortel</p> <ul style="list-style-type: none"> Waterslot voor aansluitingen zoals bij de overloopgoot Afdichting na doorboring van tegels en montage van apparatuur Laagdikte tot 3 mm, aangelengd met kwartszand 1 : 1 Twee componenten Set van 25 kg 	<p>Verankeringslijm</p> <ul style="list-style-type: none"> Voor de montage van lijnkommen en ankerstangen Twee componenten Koker van 280 ml 	<p>Tegellijm</p> <ul style="list-style-type: none"> Voor keramiek en natuursteen Voor het verlijmen van de gootelementen Afvoegen na ca. 6 uur Voldoet aan C2F volgens EN 12004 Zeer emissiearm Zak van 25 kg 	<p>Vulling voor voegen</p> <ul style="list-style-type: none"> Polyethyleenband voor dilatatie- en bewegingsvoegen Aan te brengen onder de siliconenkit In diverse diktes en rollengtes 	<p>Cementgebonden voegmortel</p> <ul style="list-style-type: none"> Voor situaties met geringe chemische en waterbelasting Voor bassin en douches Verkrijgbaar in 4 kleuren Zak van 25 kg
<p>PCI Durapox Premium</p> 	<p>PCI Epoxigrund 390</p> 	<p>PCI Flexmörtel S1 Flott</p> 	<p>PCI FT Extra</p> 	<p>PCI FT Klebemörtel</p> 
<p>Epoxylijm en -voegmortel</p> <ul style="list-style-type: none"> Voegmortel bij hoge chemische en waterbelasting, zoals in het bassin 40 cm onder waterlijn, door overloopgoot tot aan perron of in sauna's Als afdichting na tegel-doorboringen Twee componenten Voegbreedte: 1 tot 20 mm In 15 kleuren Emmer van 2 kg en 5 kg 	<p>Epoxyprimer</p> <ul style="list-style-type: none"> Voor o.a. doorvoerpijpen Om hechting tussen de pijp en afdichtende gietmortal te verkrijgen Af te zanden met kwartszand Set van 1 kg, 10 kg of 25 kg 	<p>Flexibele vloebedteggelijm</p> <ul style="list-style-type: none"> Voor de bodem van het bassin, de perronvloeren en vloeren in aangrenzende ruimtes Uitgehard na ca. 6 uur Voldoet aan C2E S1 volgens EN 12004 Zeer emissiearm Zak van 20 kg 	<p>Flexibele tegellijm</p> <ul style="list-style-type: none"> Voor keramiek Voor wanden in bassins en aangrenzende ruimtes Ook voor vloeren geschikt Uitgehard na ca. 12 uur Voldoet aan C2 TE S2 volgens EN 12004 Zeer emissiearm Zak van 25 kg 	<p>Tegellijm</p> <ul style="list-style-type: none"> Voor het aanbrengen van mozaïek i.c.m. PCI Lastoflex Uitgehard na ca. 24 uur Voldoet aan C2T volgens EN 12004 Zeer emissiearm Zak van 25 kg
<p>PCI Gisogrund</p> 	<p>PCI Glättmittel</p> 	<p>PCI Lastoflex</p> 	<p>PCI Nanofug Premium</p> 	<p>PCI Nanolight White</p> 
<p>Primer voor zuigende ondergronden</p> <ul style="list-style-type: none"> Op gips, anhydriet, pleisterwerk Laag verbruik (verdunnen 1 : 1 op cementhoudende ondergrond) Tweede laag c.q. beloopbaar na 30 tot 60 minuten Verpakking van 1, 5, 10, 20 liter 	<p>Gladstrijkmiddel voor siliconenkit</p> <ul style="list-style-type: none"> Gebruiksklaar Jerrycan van 1 en 5 liter 	<p>Flexibiliserende toeslag</p> <ul style="list-style-type: none"> Om te mengen met tegellijmen PCI FT Klebemörtel of PCI Nanolight White als mozaïek wordt aangebracht Jerrycan van 4 kg 	<p>Cementgebonden, flexibele voegmortel</p> <ul style="list-style-type: none"> Voor keramiek en natuursteen Voor droge ruimtes In 28 kleuren Zeer emissiearm Emmer van 5 kg, zak van 15 kg 	<p>Witte tegellijm</p> <ul style="list-style-type: none"> Voor het aanbrengen van mozaïek i.c.m. PCI Lastoflex Uitgehard na ca. 8 uur Voldoet aan C2 TE S1 volgens EN 12004 Zeer emissiearm Zak van 15 kg

PCI Novoment Z1



Snelcement voor dekvloeren

- Vervanging van traditionele zandcement-dekvloer
- Te mengen met zand (1 : 5)
- Uithardingstijd: 1 dag
- Zak van 25 kg

PCI Novoment Z3



Snelcement voor dekvloeren

- Vervanging van traditionele zandcement-dekvloer
- Te mengen met zand (1 : 5)
- Uithardingstijd: 3 dagen
- Zak van 25 kg

PCI Pecilastic W



- Waterdichting onder keramiek en natuursteen
- Te verlijmen met bijv. PCI FT Extra
- Rol van 30 m; dikte 0,5 mm

PCI Pecitape 10 x 10



Waterdicht manchet

- Voor het afdichten van doorvoeren van waterleidingen
- Te verlijmen met PCI Seccoral 2K Rapid

PCI Pecitape 42,5 x 42,5



Vloermanchet

- Waterdicht manchet voor het afdichten van vloerdoorvoeren
- Te verlijmen met PCI Seccoral 2K Rapid

Flexibele afdichtingsmat

PCI Pecitape 90° A



Waterdichte buitenhoek

- Voorgevormd hoekstukje ter vervanging van kimband in de hoek
- Te verlijmen met PCI Seccoral 2K Rapid

PCI Pecitape 90° I



Waterdichte binnenhoek

- Voorgevormd hoekstukje ter vervanging van kimband in de hoek
- Te verlijmen met PCI Seccoral 2K Rapid

PCI Pecitape Objekt 120 mm



Kimband

- Waterdicht band
- Voor aansluitingen wand/wand en wand/vloer
- Voor aansluitingen met opgaand werk
- Voor dilatatievoegen in de constructie
- Te verlijmen met PCI Seccoral 2K Rapid
- Rol van 50 m

PCI Pecitape Protect



Bescherming onder siliconenkit

- Tegen beschadiging van de waterafdichting en kimband als tijdens onderhoud de siliconenkit verwijderd en vervangen wordt
- Rol van 10 m of 20 m

PCI Pericret



Uitvlakmortel

- Voor de wanden in bassins en in andere ruimtes
- Laagdikte: 3 – 50 mm
- Uitgehard na ca. 2 uur
- Zak van 25 kg

PCI Polyfix 5 min.



Snelmontagemortel

- Voor de montage van o.a. vloerpotten en trapleuningen
- Uitharding na 5 minuten
- Emmer van 1 kg, 5 kg, 15 kg

PCI Repahaft



Aanbrandlaag

- Hechtbrug onder zandcementdekvloer en snel uithardende dekvloeren met PCI Novoment
- Verwerking nat-in-nat
- Zak van 5 kg en 25 kg

PCI Seccoral 2K Rapid



Waterdichte, cementgebonden coating onder tegelwerk

- Voor bassins en ruimtes met langdurige waterbelasting
- Twee componenten
- Aan te brengen in twee lagen; eerste laag verdund met 10% water
- Uitgehard na ca. 4 uur
- Set van 25 kg

PCI Silcoferm S



Siliconenkit

- Elastische kit voor droge ruimtes en bij geringe waterbelasting
- Voor bewegings- en dilatatievoegen
- Koker van 310 ml

PCI Silcofug E



Siliconenkit

- Elastische kit bij langdurige waterbelasting, zoals in het bassin
- Voor bewegings- en dilatatievoegen
- Koker van 310 ml

BASF Nederland B.V. Construction Chemicals

Karolusstraat 2, 4903 RJ
Postbus 132, 4900 AC
Oosterhout N.Br.

T +31-162-47 66 88

F +31-162-42 96 94

www.PCI-Afbouw.nl

PCI-Afbouw@basf.com

HET BETERE WERK

Natuurlijk wil de vakman kunnen beschikken over de beste producten. Daarom kiezen professionele tegelzeters voor de tegelstelsystemen van PCI. Samen staan wij voor het betere werk.

PCI voor bouwprofessionals

Het merk PCI staat al meer dan 65 jaar garant voor een hoge kwaliteit en uitstekende verwerkingseigenschappen.

De systemen zijn ontwikkeld voor professionele gebruikers en omvatten o.a.

- Primers
- Tegellijmen
- Voegmortels
- Voegkitten
- Egalisatiemortels, uitvlakmortels, ontkoppelings- en versterkingsmatten
- Reparatie- en snelmontagemortels, waterplug
- Aangiet- en ondersabelingsmortels
- Waterdichtingssystemen voor natte ruimte, balkon, terras en zwembad, (kimpasta, kimband, dichtmanchetten, binnen- en buitenhoeken, afdichtingsmatten)
- Waterdichtingssystemen voor kelder en gevel
- Snelbouwsystemen (douche-elementen en XPS-hardschuimplaten)
- Bouwchemische producten (vezels, oliën)
- Reinigingsmiddelen

Wij breiden ons assortiment regelmatig uit met producten die zijn gebaseerd op de nieuwste technologieën, zoals nanotechnologie. Onze snel uithardende, stofarme en lichtgewicht systemen zijn hieruit voortgekomen.

Kijk op www.PCI-Afbouw.nl voor brochures, productinformatie, technische adviezen, tips en instructiefilms.

